



Eco Elements

Εγγύηση

Παρέχουμε 24 μήνες εγγύηση από την ημερομηνία αγοράς. Η υπηρεσία εγγύησης απαιτεί την ύπαρξη της απόδειξης αγοράς του καταστήματος και εισπράττεται εντός της περιόδου εγγύησης. Η εγγύηση δεν ισχύει εάν η συσκευή έχει υποστεί ζημιά, δεν έχει χρησιμοποιηθεί σωστά ή έχει αλλοιωθεί. Η εγγύηση δεν επεκτείνεται σε εύθραυστα μέρη: όπως, για παράδειγμα, γυαλί, ή φωτιστικό.

CasaFan

VENTILATOREN

CE DECLARATION OF CONFORMITY

EVT/Casafan-Ventilatoren
D 63505 Langenselbold
0800-2272326 (0800-CASAFAN)

Declares on its own responsibility that the products stated below:

Comply with the following rules and regulations:

Standards: DIRECTIVE ON LOW VOLTAGE

EEC Directive 73/23 of the Council dated February 19, 1973;
Implementation of the directive with D.L. dated October 18, 1977.
EEC Directive 93/68 of the Council dated July 22, 1993.
Amendment to EEC 73/23

EN 60335-2-80 Safety of electrical appliances for domestic or similar use. II° Part: Particular requirements for fans.

DIRECTIVE OF ELECTROMAGNETIC COMPATIBILITY
EEC Directive 89/336 of the Council dated May 23, 1989;
Implementation of the directive by D.L. of December 4, 1992
EEC Directive 92/31 of the Council dated April 28, 1992
Amendment to ECC 89/336

EN 55014-1 - Electromagnetic compatibility-
+A1+A2 Requirement for household appliances, electric tools and similar apparatus –
Emissions

EN 55014-2 - Electromagnetic compatibility –
Requirement for household appliances, electric tools and similar apparatus –
Immunities

EN 61000-3-2 - Part 3: Limits. Section 2: Limits for harmonic current emission.
+A1+A2 (Equipment input current ≤ 16 A per phase)

EN 61000-3-3 - Part 3: Limits. Section 3: Limitation of voltage fluctuations and flicker in
low-voltage supply systems for equipment with rated current ≤ 16 A.

Last two figures of the year of the mark: 03



Langenselbold, Januar y 1, 2009

(place and date)



Σχετικά με τις οδηγίες λειτουργίας

Πριν χρησιμοποιήσετε τον ανεμιστήρα CasaFan, διαβάστε προσεκτικά τις οδηγίες λειτουργίας. Φυλάξτε τις οδηγίες λειτουργίας. Ποτέ μην δώσετε τον ανεμιστήρα σε άλλο άτομο χωρίς τις οδηγίες λειτουργίας.

Επεξήγηση συμβόλων :



Προσοχή Ηλεκτρικό Ρεύμα



Σημαντικό

Περιγραφή Ανεμιστήρα

Ο ανεμιστήρας είναι για κυκλοφορία αέρα δωματίου. ΔΕΝ επιτρέπεται η χρήση του σε εξωτερικές μηχανές και μη προστατευμένες, σε γκαράζ ή υγρούς χώρους ή χώρους που κινδυνεύουν από πυρκαγιά ή έκρηξη.

Τεχνικά χαρακτηριστικά:

Μοντέλο:	Eco Elements
Παροχή Ρεύματος:	220 - 240 V, 50 Hz
Κατανάλωση:	Μέγιστο. 23 Watt
Κλάση προστασίας:	I / IP 20
Αρ. Ταχυτήτων:	6
Βάρος (kg):	9,5



Προσοχή! Χρησιμοποιείτε την συσκευή μόνο όταν είναι πλήρως συναρμολογημένη

- Βγάλτε προσεκτικά τον ανεμιστήρα από τη συσκευασία και ελέγξτε για να βεβαιωθείτε ότι περιλαμβάνονται όλα τα εξαρτήματα.

1. Μοτέρ με περίβλημα	6. Βίδες CLS 4x50	11.Κάτω καπάκι
2. Ράβδος	7. Βίδες μοτέρ 7x10	12.Δαχτυλίδι απευθείας σύνδεσης
3. Βάση στήριξης	8. Βίδες περυγίων	13.Ασύρματο Χειριστήριο
4. Ημισφαίριος σύνδεσμος	9. Πτερύγια	14. Αντικραδασικό Λάστιχο
5. Θόλος	10.Βάσεις περυγίων	

- Απορρίψτε τη συσκευασία λαμβάνοντας υπόψη το περιβάλλον και φυλάξτε τα μακριά από παιδιά.

Συναρμολόγηση

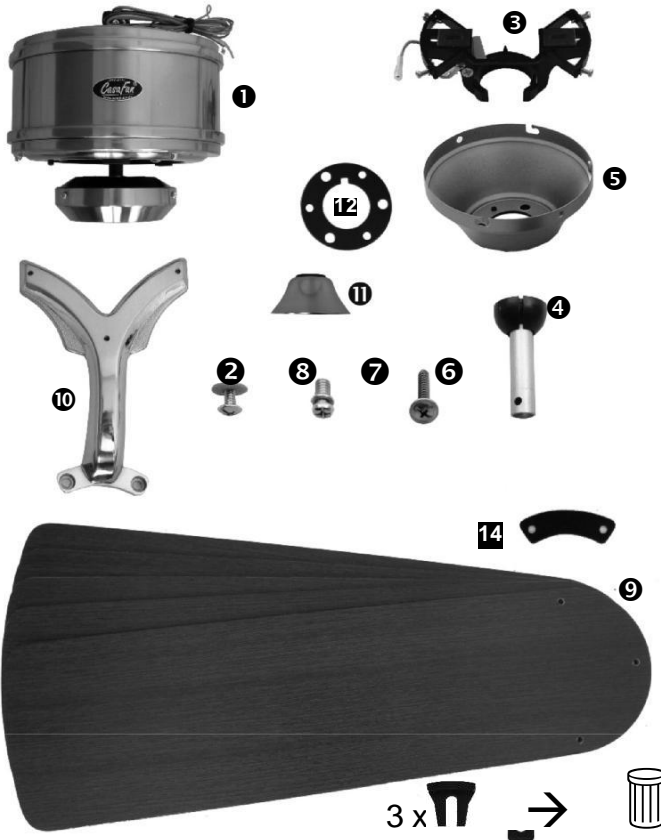
Ξεκινήστε σύμφωνα με τα διαγράμματα ①–⑫ των σελίδων 2,3,4 και 5.



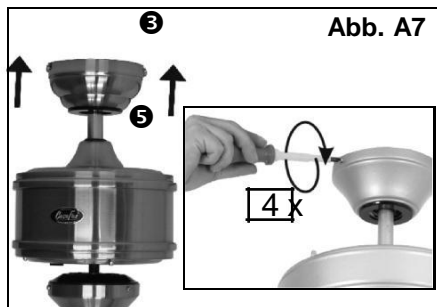
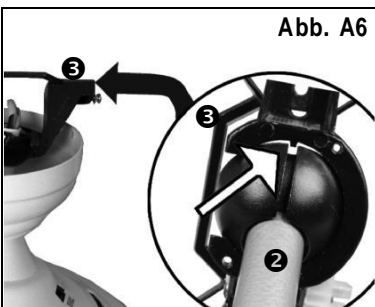
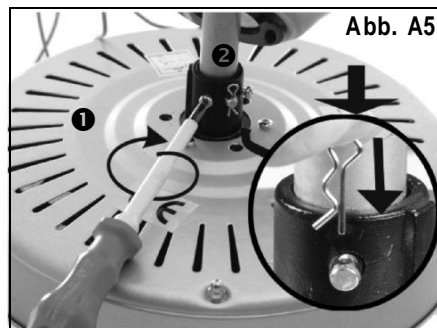
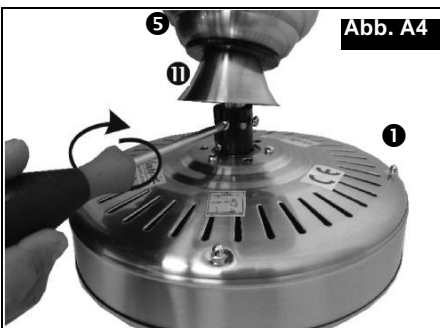
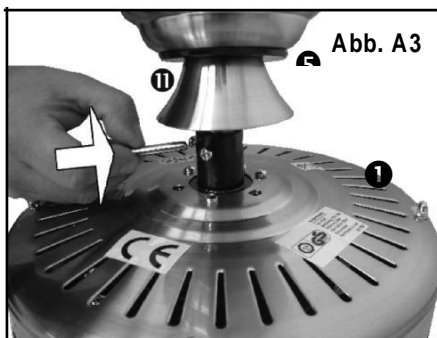
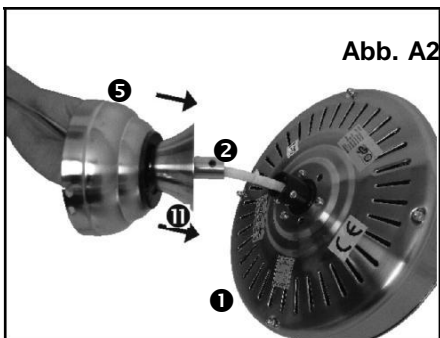
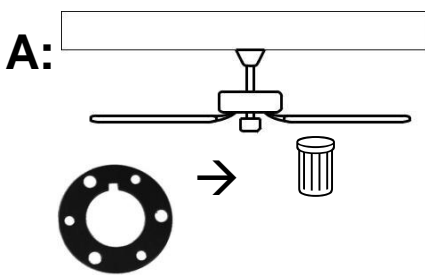
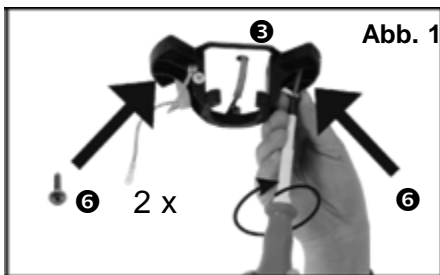
Όταν ασχολείστε με την ηλεκτρική ενέργεια, η συμμόρφωση με όλα τα μέτρα ασφαλείας και προφύλαξης δεν μπορούν να περιγράψουν κάθε επικίνδυνη κατάσταση. Δεν αντικαθιστούν λογικές διαδικασίες τις οποίες πρέπει να λάβετε υπόψη κατά την πρώτη εκκίνηση του ανεμιστήρα σας.

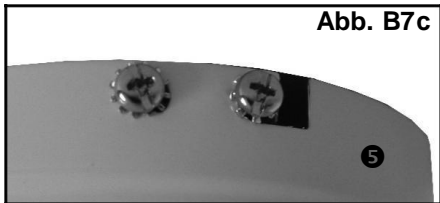
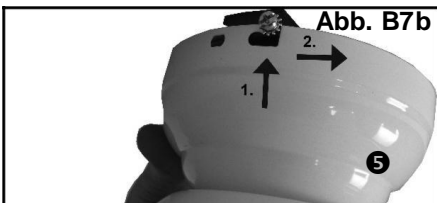
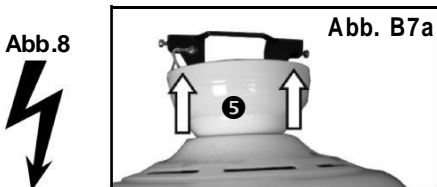
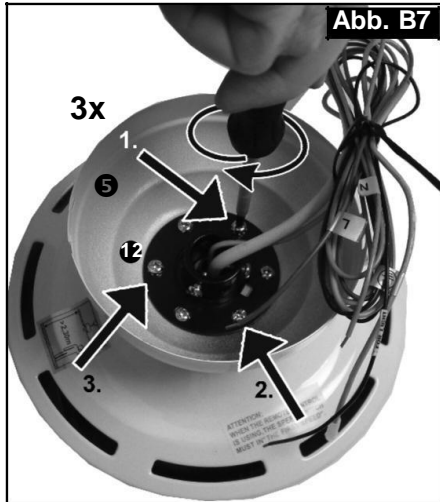
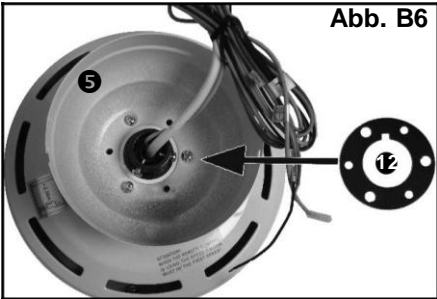
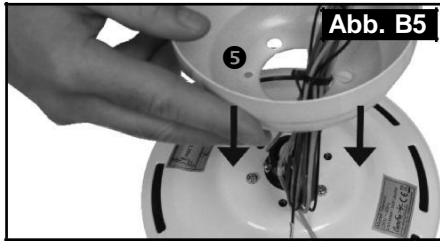
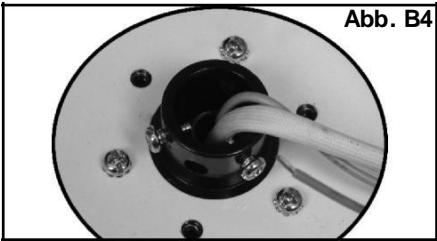
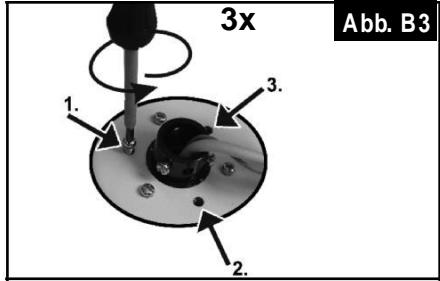
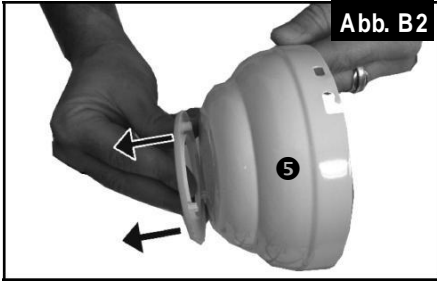
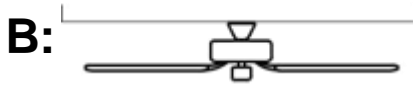
Όταν χρησιμοποιείτε ηλεκτρ. συσκευές πρέπει να τηρούνται οι κανόνες ασφαλείας:

Εξαρτήματα:



1. Μοτέρ με περίβλημα
2. Ράβδος οροφής
3. Τρίποδο
4. Ημισφαίριος σύνδεσμος
5. Θόλος
6. CLS βίδα 4x50
7. Βίδα Μοτέρ HM 7x10
8. Βίδα Πτερυγίων
9. Πτερύγια
10. Βάσεις Πτερυγίων
11. Κάλυμμα
12. Δαχτυλίδι για τοποθέτηση χωρίς ράβδο οροφής
13. Τηλεχειριστήριο
14. Αντικραδαστικό Λάστιχο





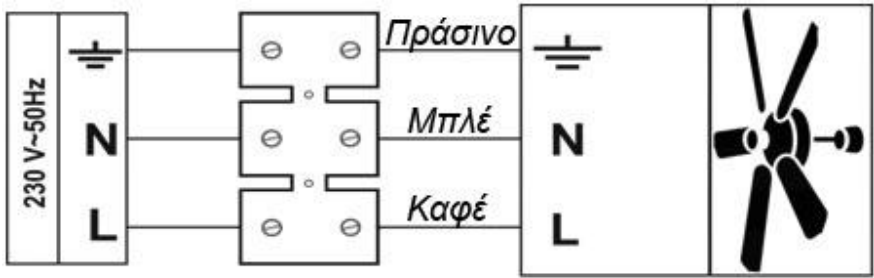
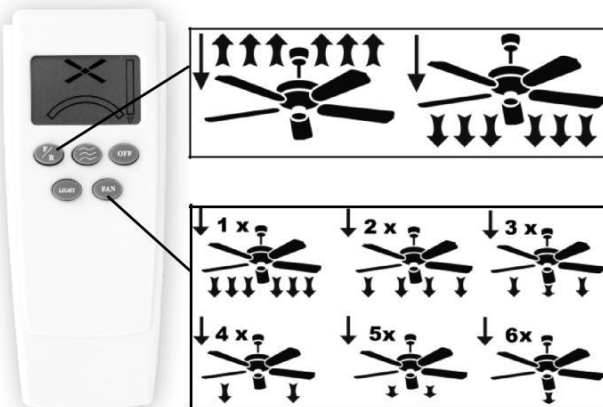
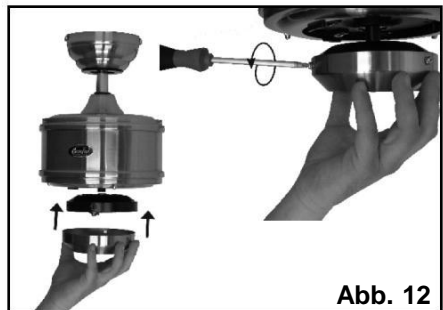
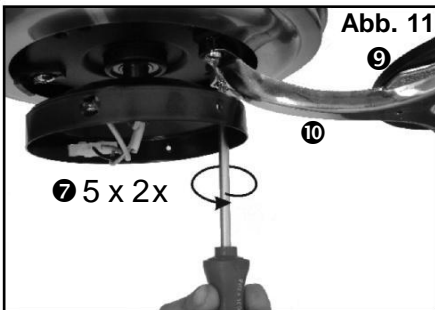
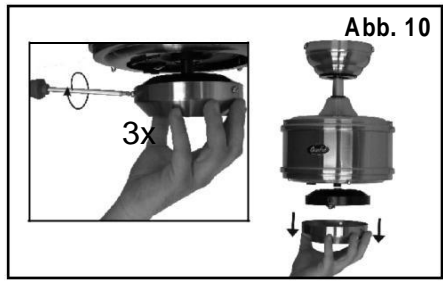
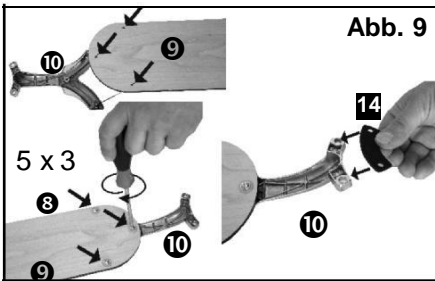


Abb. 8



Γενικά

- Τα στοιχεία τάσης στην πινακίδα πρέπει να είναι σύμφωνα με την διαθέσιμη τάση δικτύου.



- Η πρίζα του κτιρίου πρέπει να είναι γειωμένη !

- Η μονάδα πρέπει να λειτουργεί μόνο όταν συναρμολογηθεί πλήρως !

Προσοχή



- Συνιστάται να χρησιμοποιείται ειδικός τεχνικός / ηλεκτρολόγος για την πραγματοποίηση της ηλεκτρικής σύνδεσης στον ανεμιστήρα.

Οδηγίες Ασφάλειας



Πριν από την πρόσβαση στη σύνδεση, πρέπει να απομονωθούν όλοι οι αγωγοί μεταφοράς ρεύματος.

Η λειτουργία αυτού του ανεμιστήρα πρέπει να γίνεται με διπολικό διακόπτη με άνοιγμα επαφής 3mm ο καθένας.

Η πλάκα στήριξης θα πρέπει να αντέχει το βάρος τουλάχιστον 15 κιλών. Επιλέξτε μια ασφαλή τοποθεσία. Κανένα από τα πτερύγια του ανεμιστήρα δεν πρέπει να απέχει λιγότερο από 2,30 μ. από το έδαφος. Ο ανεμιστήρας πρέπει να είναι σωστά γειωμένος.



Ελέγξτε όλες τις ηλεκτρικές συνδέσεις για να αποφύγετε πτώση, πυρκαγιά ή ηλεκτροπληξία.

Εγκατάσταση του ανεμιστήρα σας

Βεβαιωθείτε ότι υπάρχει ένας βραχίονας τοποθέτησης στο προβλεπόμενο σημείο τοποθέτησης.

Σε αντίθετη περίπτωση, στερεώστε το βραχίονα τοποθέτησης απευθείας στην οροφή χρησιμοποιώντας βίδες ξύλου με διάμετρο 6 mm και εάν είναι απαραίτητο, ούπα διαμέτρου 8 mm ή ειδικά βύσματα κατάλληλα για σανίδες σοβά.

Συνεχίστε σύμφωνα με τα Σχήματα 1 - 12

- Αφαιρέστε τον ανεμιστήρα οροφής και ελέγξτε τα περιεχόμενα. Όλα τα μέρη που φαίνονται στο σχέδιο πρέπει να είναι παρόντα.



- Ο βραχίονας τοποθέτησης είναι ξεχωριστός από τον ανεμιστήρα.

Συναρμολογήστε τη βάση στήριξης χρησιμοποιώντας τις βίδες και τις ροδέλες στην έξοδο οροφή.

Για να εξασφαλίσετε την ασφαλή λειτουργία του ανεμιστήρα σας, βεβαιωθείτε ότι η πλάκα στερέωσης είναι σταθερή και επίπεδη.



- Το συνημμένο μέρος πρέπει να είναι κάθετο.

- Στερεώστε το γάντζο στήριξης στην οροφή.

- Αποσυνδέστε το ηλεκτρικό ρεύμα πριν από την εργασία.

- Πραγματοποιήστε την ηλεκτρ. σύνδεση στον ανεμιστήρα σας όπως στο σχήμα 8.

- Στερεώστε τα πτερύγια στον κινητήρα χρησιμοποιώντας τα παξιμάδια και τις ροδέλες (δείτε τα Σχήματα 9-12).

- Εάν εγκαταστήσετε αρκετούς ανεμιστήρες, βεβαιωθείτε ότι δεν έχουν μπερδευτεί τα πτερύγια.

- Τα πτερύγια ομαδοποιούνται ανάλογα με το βάρος, προκειμένου να αποφεύγονται οι κραδασμοί.

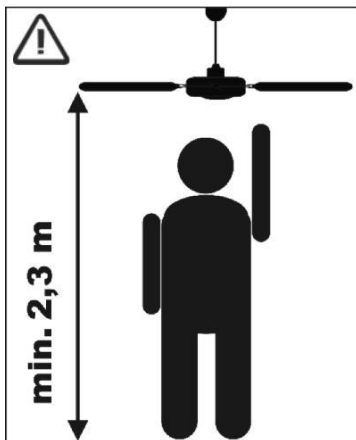


- Αφού ολοκληρώσετε τη συναρμολόγηση του ανεμιστήρα, βεβαιωθείτε ότι όλες οι συνδέσεις είναι σωστές και ότι όλα τα παξιμάδια και τα μπουλόνια είναι σφιγμένα.

Λειτουργώντας τον ανεμιστήρα σας

Βεβαιωθείτε ότι η συναρμολόγηση έχει τελειώσει πλήρως.

Χρησιμοποιήστε έναν μεταβλητό μετασχηματιστή για τον έλεγχο της ταχύτητας, (προαιρετικό πρόσθετο). Μη χρησιμοποιείτε ποτέ έναν ροοστάτη για αυτήν τη δουλειά.



Προσοχή

Το ύψος της εγκατάστασης, δηλαδή η απόσταση ανάμεσα στα πτερύγια και το έδαφος θα πρέπει να είναι τουλάχιστον 2,3 μέτρα. Βεβαιωθείτε ότι δεν υπάρχουν εμπόδια στο χώρο περιστροφής των πτερυγίων.

Συντηρώντας τον ανεμιστήρα σας

Μπορείτε να αυξήσετε τη ζωή του ανεμιστήρα σας ακολουθώντας τις παρακάτω σημειώσεις:

1. Ελέγξτε τα διάφορα εξαρτήματα στερέωσης οροφής και το βραχίονα δύο φορές το χρόνο. Μερικά από τα εξαρτήματα των εξαρτημάτων του ανεμιστήρα μπορεί να "παίζουν".
2. Ποτέ μην χρησιμοποιείτε νερό για τον καθαρισμό του κινητήρα ή άλλων ηλεκτρικών εξαρτημάτων. Αυτό θα οδηγήσει σε βραχυκύκλωμα.
3. Χρησιμοποιήστε ένα μαλακό πανί για τον καθαρισμό των πτερυγίων και του περιβλήματος.
4. Η λίπανση των εδράνων (ρουλεμάν) δεν είναι απαραίτητη, τα έδρανα έχουν μόνιμη λίπανση.

Μην ξεχάσετε να ελέγξετε ότι το καλώδιο σύνδεσης γείωσης έχει συνδεθεί σωστά στην κλέμα ακροδεκτών εξόδου και ανάμεσα σε όλα τα μεταλλικά μέρη.

ΟΔΗΓΟΣ ΕΝΤΟΠΙΣΜΟΥ ΚΑΙ ΕΠΙΛΥΣΗΣ ΠΡΟΒΛΗΜΑΤΩΝ	
ΠΡΟΒΛΗΜΑ	ΠΡΟΤΕΙΝΟΜΕΝΗ ΛΥΣΗ
Εάν ο ανεμιστήρας δεν ξεκινά.	Ελέγξτε τις ασφάλειες του κεντρικού και του κλάδου κυκλώματος ή του ασφαλειοδιακόπτη.
	Ελέγξτε τις συνδέσεις του συγκροτήματος τερματικών.
	Βεβαιωθείτε ότι ο διακόπτης εμπρόσθιας/αντίστροφης κίνησης είναι σταθερά στην επάνω ή κάτω θέση.
Εάν ο ανεμιστήρας κάνει θόρυβο.	Ελέγξτε ότι όλες οι βίδες είναι σφιγμένες.
	Επιτρέψτε μια περίοδο στρωσίματος 24 ωρών. Οι περισσότεροι θόρυβοι που σχετίζονται με καινούργιο ανεμιστήρα θα εξαλειφθούν μετά από αυτήν την περίοδο
Εάν ο ανεμιστήρας ταλαντεύεται	Ελέγξτε ότι όλα τα πτερύγια είναι βιδωμένα στέρεα στα τμήματα συγκράτησης των πτερυγίων. Ελέγξτε ότι όλα τα τμήματα συγκράτησης των πτερυγίων είναι σφιχτά ασφαλισμένα στο κινητήρα. Βεβαιωθείτε ότι ο θόλος και η βάση στήριξης είναι σφιχτά ασφαλισμένες στο δοκάρι της οροφής.
	Εάν η ταλάντευση των πτερυγίων είναι ακόμη εμφανής, η ανταλλαγή δύο γειτονικών (δίπλα-δίπλα) πτερυγίων μπορεί να ανακατανέμει σωστά το βάρος και πιθανώς να επιφέρει μια πιο ομαλή λειτουργία
Σημαντικό: Το άνοιγμα / επισκευή της μονάδας επιτρέπεται να γίνεται μόνο από ειδικό !	

ΕΙΣΑΓΩΓΗ / ΔΙΑΘΕΣΗ



kalomiris
energy solutions

Λεωφόρος Βουλιαγμένης 53
16675 Γλυφάδα
Tel: 210 8980840
Fax: 211 1829270
email: pankalom@kalomirisenergy.gr